

spid Sistema Pubblico
di Identità Digitale

**Identity & Access Manager (IAM)
e
Soggetto Aggregatore SPID**



UNIONE EUROPEA
FESR 2014 - 2020



REGIONE PUGLIA

Incontro con i Comuni
1 ottobre 2021



SPID – Sistema Pubblico di Identità Digitale

- Introdotto dal CAD del 21/06/2013, art. 64
- Sistema di accesso ai servizi online della Pubblica Amministrazione rivolto a cittadini, PA e imprese
- Caratteristiche e vantaggi principali:
 - **Una sola password:** Accesso unico da PC/smartphone/tablet, a tutti i sistemi federati
 - **Semplificazione:** la PA non deve gestire più i sistemi di autenticazione degli utenti
 - **Sicurezza:** nessuna banca dati centrale e nessuna profilazione dell'utente
 - **Risparmio:** la PA non conserva più i dati dell'utente
 - **Gratuito:** Nel novembre 2019 tutti i Gestori di Identità Digitale si sono impegnati a fornire *per sempre* le credenziali SPID di livello 1 e 2 ai cittadini gratuitamente.
 - **Standard:** Conforme agli standard di sicurezza internazionali ISO/IEC DIS 29115 e al regolamento UE 910/2014 – eIDAS (utilizzabile ufficialmente dal 10 settembre 2019)



Incontro con i Comuni
1 ottobre 2021



SPID – Sistema Pubblico di Identità Digitale

(DL 76/2020 convertito con modificazioni dalla l. n. 120/2020 all'art. 24)

Dal 1/10/2021 le PA devono permettere l'accesso ai servizi digitali **rivolti ai cittadini esclusivamente** tramite **identità digitale** a norma CAD, ossia SPID/CIE/CNS

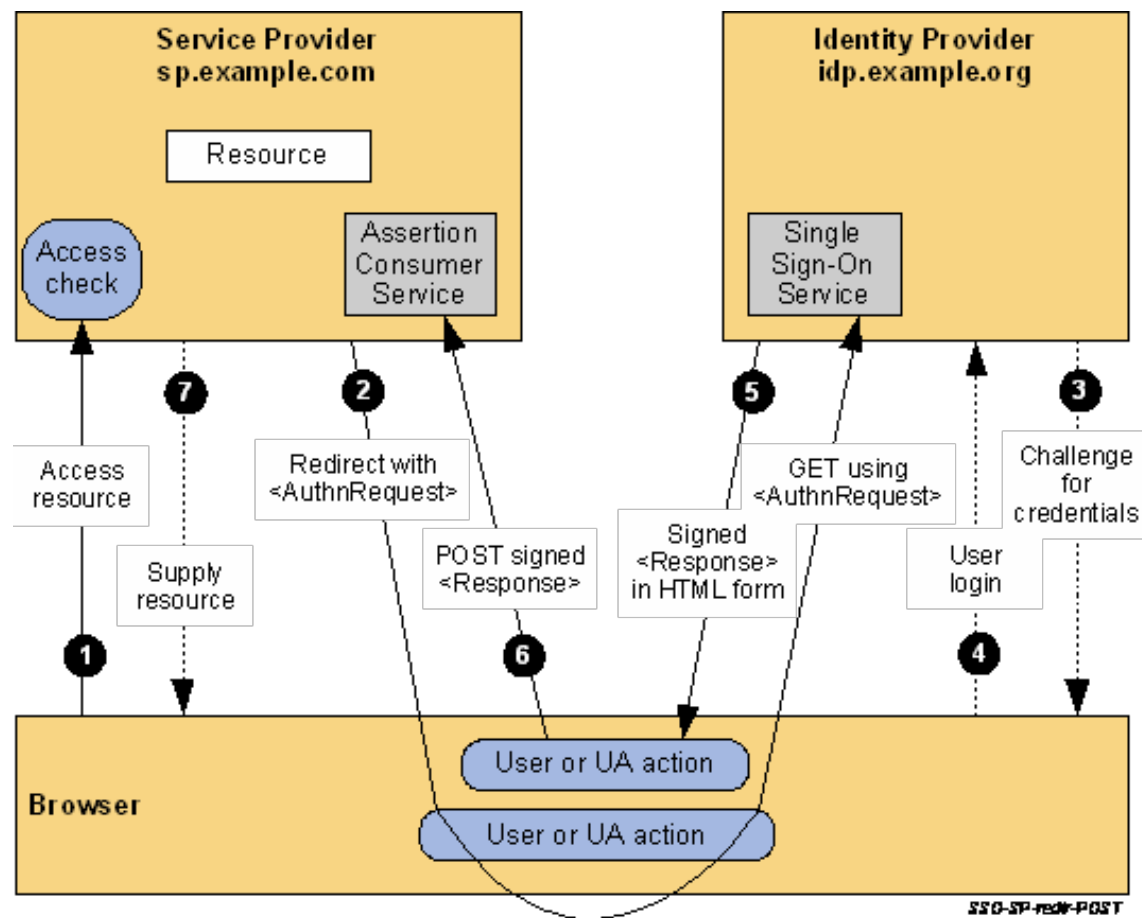
CAD, Art. 64-bis c.1-quinques: La violazione [...], costituisce mancato raggiungimento di uno specifico risultato e di un rilevante obiettivo da parte dei dirigenti responsabili delle strutture competenti e comporta la riduzione, non inferiore al 30 per cento, della retribuzione di risultato e del trattamento accessorio collegato alla performance individuale dei dirigenti competenti, oltre al divieto di attribuire premi o incentivi nell'ambito delle medesime strutture.



Incontro con i Comuni
1 ottobre 2021



Il protocollo SAML



Il protocollo SAML

- Scambio di metadata per instaurare la federazione
- Il service provider deve conoscere tutti gli IDP
- Gli IDP devono conoscere tutti i Service Provider
- Non è un Single Sign On
- È l'unico protocollo disponibile (per ora)



Incontro con i Comuni
1 ottobre 2021



Identity and Access Manager (IAM)

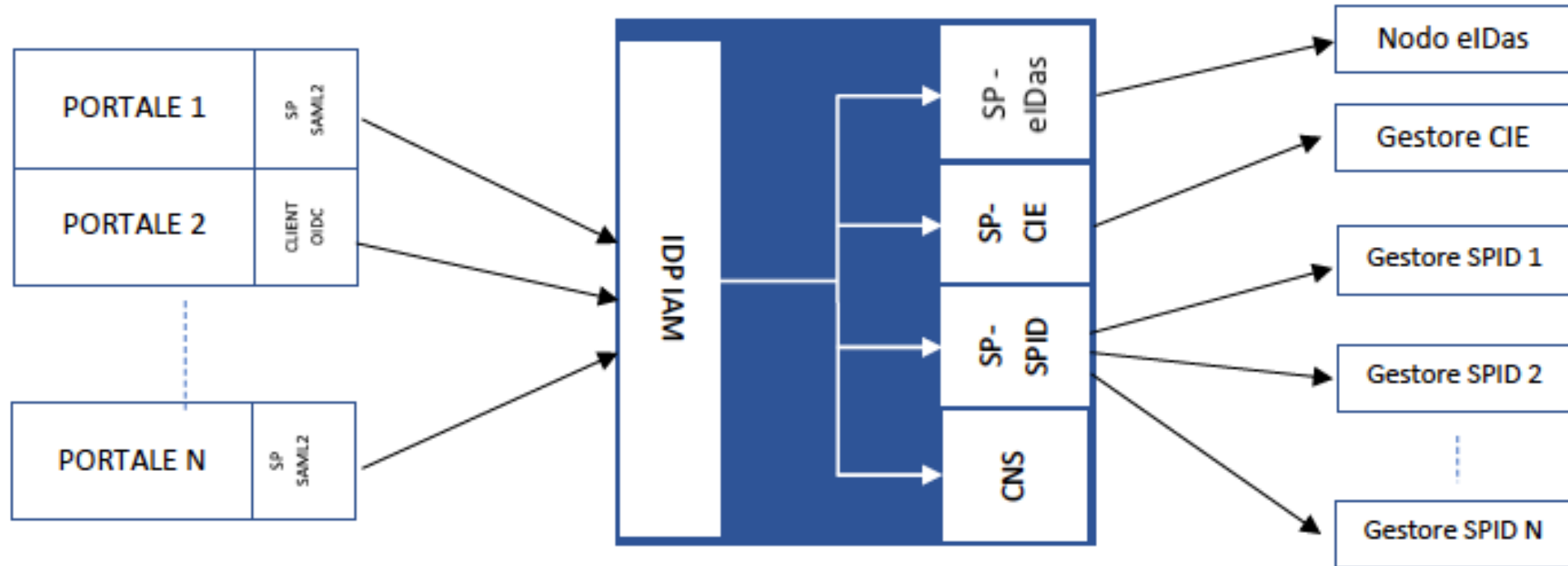


Figura 1: architettura IAM

Identity and Access Manager (IAM)

IAM è un gateway basato sulla piattaforma WSO2 IM che implementa tutte le modalità di accesso previste dal CAD

Le applicazioni federate usufruiscono dei vantaggi offerti della piattaforma:

- Utilizzo di *protocolli standard* per la federazione (SAML, OpenID Connect)
- Utilizzo di tutte le *modalità di autenticazione* previste dal CAD (SPID/CIE/CNS/eIDAs)
- *Disaccoppiamento* rispetto alle modalità di autenticazione previste dal CAD: le eventuali modifiche alle regole tecniche hanno un impatto nullo o molto limitato sugli applicativi federati.



Incontro con i Comuni
1 ottobre 2021



Identity and Access Manager (IAM)

- Utilizzo della modalità *username/password* per utenti di back-office o non previsti dal CAD
- Integrazione di *repository di utenti esistenti* in diversi formati (ldap, active directory, database etc)
- *Single Sign On*: una volta inserita la password, non è più necessario autenticarsi su altri portali federati durante la sessione di lavoro
- *Multi-tenancy*: totale isolamento di domini applicativi
- *Adaptive Login*: possibilità di creare script da lanciare dopo il login, ad esempio per rafforzare la sicurezza e bloccare comportamenti anomali

Comuni aderenti al progetto: 3 tipologie

1. Comuni con servizi accessibili con SPID tramite intermediario tecnologico
2. Comuni con servizi accessibili con SPID tramite convenzionamento diretto con AGID
3. Comuni che non hanno servizi accessibili con SPID



Incontro con i Comuni
1 ottobre 2021



1. Comuni con servizi accessibili con SPID tramite intermediario tecnologico

Il Comune ha pubblicato i servizi online avvalendosi di uno dei progetti delle aree vaste / città metropolitana o in generale tramite un intermediario tecnologico convenzionato con SPID

Chi	Cosa
Comune	Comunicare l'elenco dei servizi attualmente integrati con SPID
Comune	Individuare un nuovo servizio
Fornitore	Aggiungere un servizio nelle modalità previste dagli accordi con l'intermediario tecnologico
Comune	Segnalare l'avvenuta messa online del servizio, per verifica



Incontro con i Comuni
1 ottobre 2021



2. Comuni con servizi accessibili con SPID tramite convenzionamento diretto con AGID

Il Comune ha fatto il convenzionamento con AGID per diventare un Service Provider SPID

Chi	Cosa
Comune	Comunicare l'elenco dei servizi attualmente integrati con SPID
Comune	Individuare un nuovo servizio
Fornitore / Innovapuglia	Integrare l'implementazione con la piattaforma di test di InnovaPuglia (o altra piattaforma di test conforme ad agid); se non si utilizza la piattaforma di InnovaPuglia, il fornitore del comune deve dare evidenza dei test effettuati con lo spid validator
Comune	Comunicare ad AGID l'aggiornamento dei metadata secondo le linee guida SPID
Comune	Segnalare l'avvenuta messa online del servizio, per verifica



Incontro con i Comuni
1 ottobre 2021



Soggetto aggregatore SPID e IAM

I **soggetti aggregatori** sono pubbliche amministrazioni o privati che offrono a terzi (*soggetti aggregati*) la possibilità di rendere accessibili tramite lo SPID i rispettivi servizi.

Tali soggetti agevolano l'ingresso nella federazione SPID dei fornitori di servizi che non ritengono conveniente attivare presso di loro la struttura necessaria per esporre i propri servizi in rete tramite l'autenticazione con lo SPID.

I Comuni che non hanno servizi accessibili con SPID possono usufruire del *Soggetto Aggregatore SPID della Regione Puglia*, in modo da intermediare tutte le operazioni tecniche per esporre un servizio online ad accesso SPID.

La piattaforma tecnologica di supporto si chiama *IAM* (Identity and Access Manager) ed è la piattaforma su cui i Comuni diventeranno *soggetti aggregati*.

Tramite questa piattaforma vengono gestite tutte le modalità di login CAD (SPID, CIE, CNS ed eIDAS)



Incontro con i Comuni
1 ottobre 2021



Soggetto aggregatore SPID e IAM

I comuni aggregati, quindi, non dovranno stipulare la convenzione con AGID e non dovranno modificare i sistemi nel caso di modifiche al sistema SPID (ad esempio un nuovo gestore o una nuova modalità di login).

Inoltre i Comuni aggregati non dovranno implementare l'accesso ai loro sistemi seguendo le regole tecniche di AGID, in quanto queste verranno intermedie dall'aggregatore.

I comuni stipulano una convenzione con Regione Puglia.



Incontro con i Comuni
1 ottobre 2021



3. Comuni che non hanno servizi accessibili con SPID

I comuni che non aderito a SPID possono diventare soggetti aggregati della Regione Puglia

Chi	Cosa
Comune	Individuare un nuovo servizio
Fornitore	Installare Shibboleth Service Provider (SP)
Fornitore/ Innovapuglia	Configurare il Service Provider e il server web in base alla configurazione di riferimento fornita da InnovaPuglia
Fornitore	Comunicare i metadata del Service Provider a Innovapuglia
Innovapuglia	Configurare IAM
Fornitore / InnovaPuglia	Effettuare i test di integrazione tra IAM e SP
Fornitore	Implementare l'integrazione con il portale di servizio.
Fornitore	Dispiegare in esercizio quanto realizzato nei punti precedenti



Incontro con i Comuni
1 ottobre 2021



Riferimenti

Email per informazioni e segnalazioni

spid@regione.puglia.it

Specifica di integrazione con IAM-Puglia

<https://www.rupar.puglia.it/iam/specifiche-integrazione-IAM.pdf>



UNIONE EUROPEA
FESR 2014 - 2020



REGIONE PUGLIA

Incontro con i comuni su
Transizione Digitale
18-19-20 gennaio 2021

